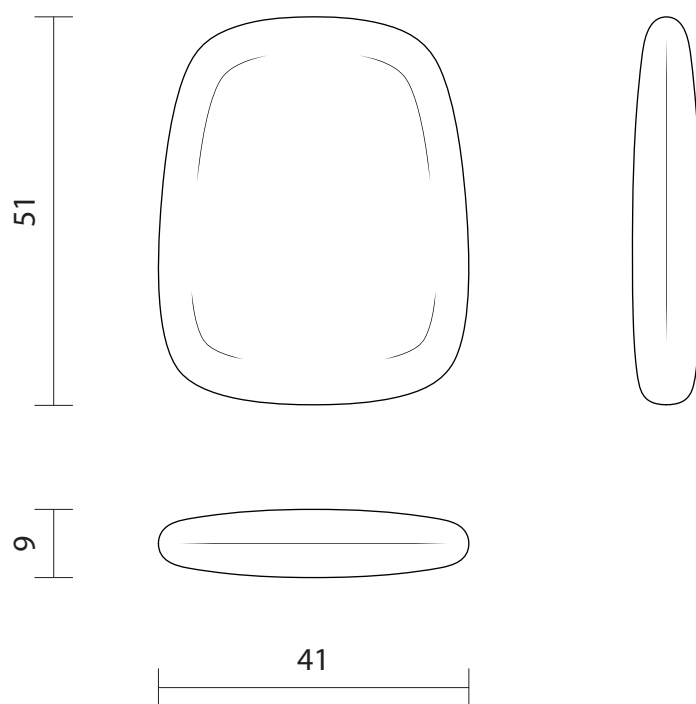
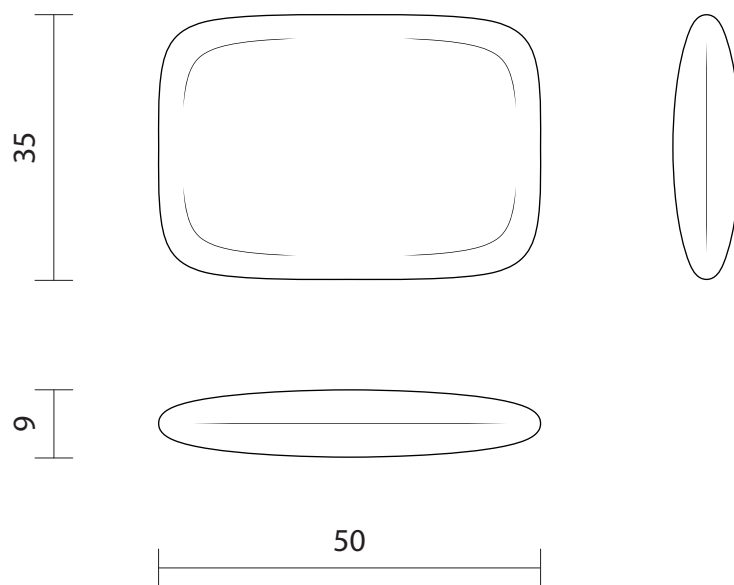
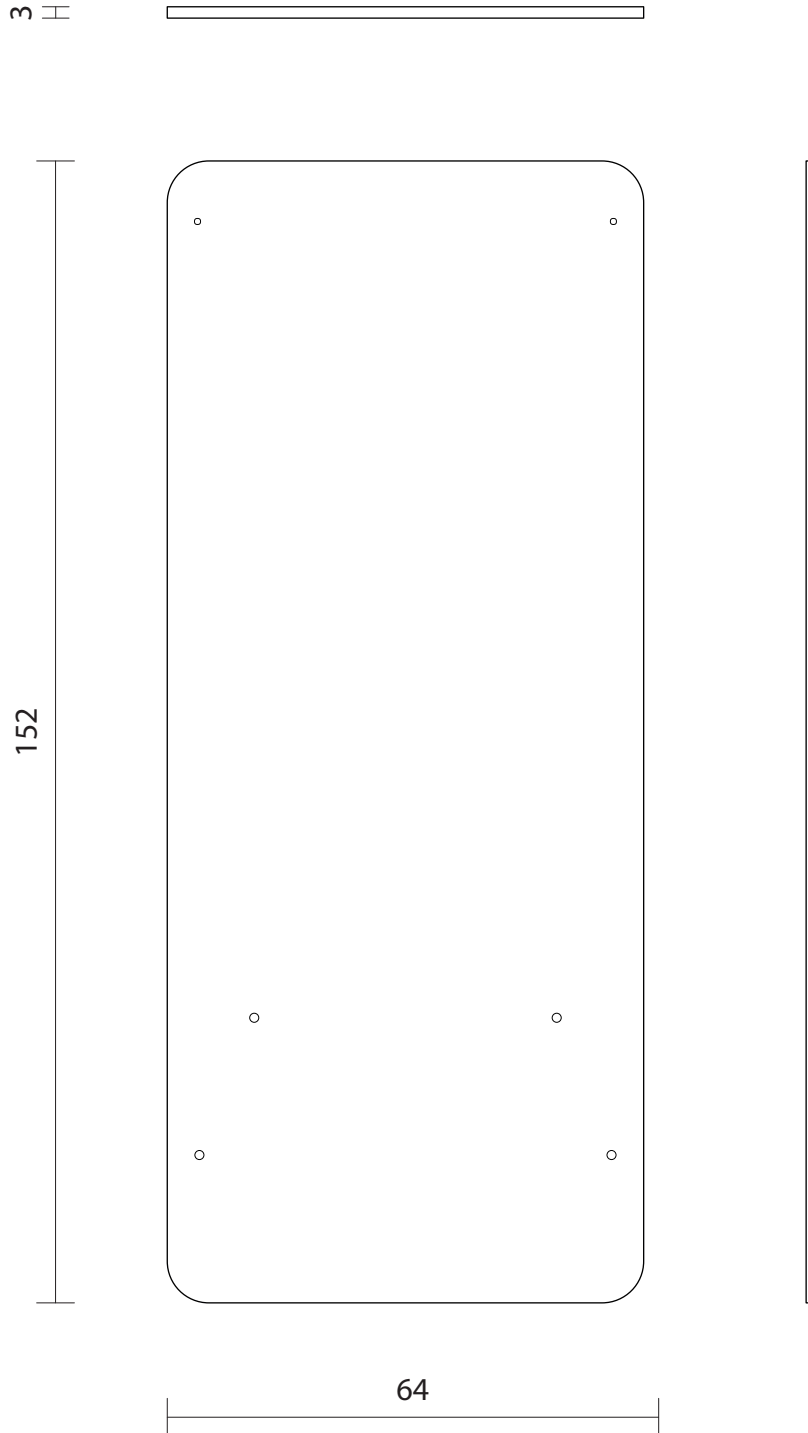


Proiez. ortogonale (FA-CTS-004) Scala 1:10		
	Tavola A4 n. 2/5 Unità misura: cm	10/05/2019 CS srl



CACTUS - Schienale basso (FC-CTS-003)





Proiez. ortogonale (FD-CST-001) Scala 1:10		
	Tavola A4 n. 4/5 Unità misura: cm	10/05/2019 CS srl

