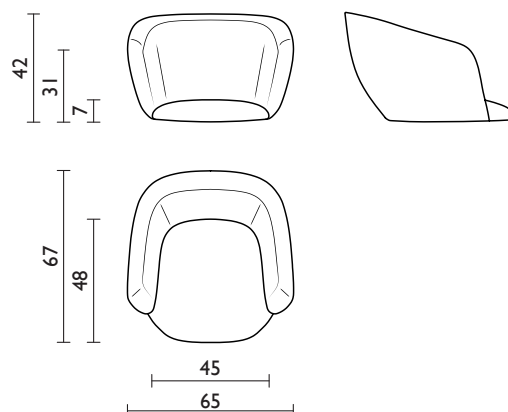


BONN

Poltroncina



INFO E MISURE

| | |
|------------------|-------------------------|
| Codice prodotto: | FB-BNN-000 |
| Interasse fori: | 140x140 mm / 150x200 mm |
| Peso netto: | 7.5 kg |
| Consumo tessuto: | 170x140 cm |

IMBOTTITURA

Scocca in poliuretano flessibile realizzato per iniezione in stampi di resina o alluminio.

- Densità 60-70 kg/mc
- Materiale ignifugo secondo normativa classe 1IM italiana
- In alternativa su richiesta test per California Technical Bulletin 117:2013 e per Inglese BS 5852-2-1982

STRUTTURA INTERNA

Scocca composto da inserto in metallo. Lo schiumato presenta dove necessario profili di legno o plastica per il fissaggio del tessuto di rivestimento.

IMBALLAGGIO

Il prodotto viene imballato in scatole di cartone.

- Dimensioni cartone: 78x60x55 cm
- Peso netto prodotto: 7.5 kg cadauno
- Peso cartone: 2 kg
- Pezzi per cartone: 1
- Peso lordo (prodotti + cartone): 9.5 kg
- Cartoni su pallet 80x120: 8 (2.3 m³)

BASI E ACCESSORI



TF-BNN01



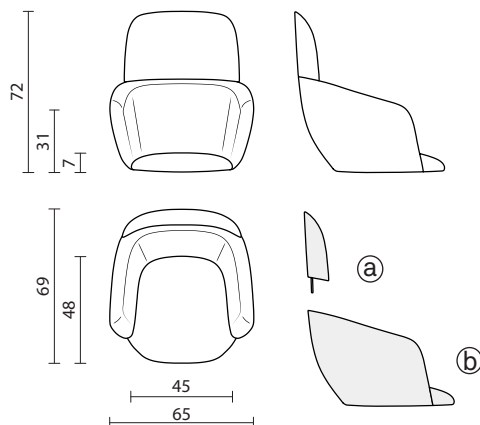
SB-VEN-N00



SB-680-N00

BONN

Poltroncina con poggiaschiena



a: poggiaschiena
b: scocca

INFO E MISURE

| | |
|------------------|-------------------------|
| Codice prodotto: | FB-BNN-100 |
| Interasse fori: | 140x140 mm / 150x200 mm |
| Peso netto: | 9.6 kg |
| Consumo tessuto: | 255x140 cm |

IMBOTTITURA

Scocca (b) e poggiaschiena (a) in poliuretano flessibile realizzati per iniezione in stampi di resina o alluminio.

- Densità 60-70 kg/mc
- Materiale ignifugo secondo normativa classe 1IM italiana
- In alternativa su richiesta test per California Technical Bulletin 117:2013 e per Inglese BS 5852-2-1982

STRUTTURA INTERNA

Scocca (b) e poggiaschiena (a) composti da inserto in metallo.

Lo schiumato presenta dove necessario profili di legno o plastica per il fissaggio del tessuto di rivestimento.

IMBALLAGGIO

Il prodotto viene imballato in scatole di cartone.

- Dimensioni cartone: 78x60x55 cm
- Peso netto prodotto: 9.6 kg cadauno
- Peso cartone: 2 kg
- Pezzi per cartone: 1
- Peso lordo (prodotti + cartone): 11.6 kg
- Cartoni su pallet 80x120: 8 (2.3 m³)

BASI E ACCESSORI



TF-BNN01



SB-VEN-N00



SB-680-N00