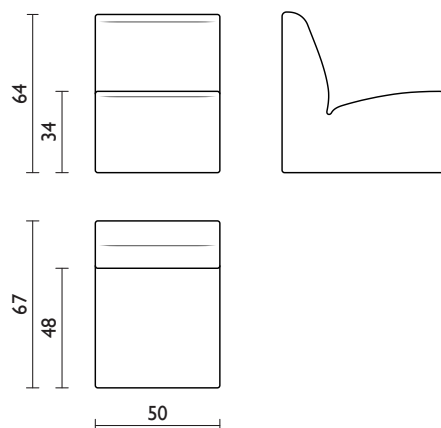


PIPER

Poltrona



INFO E MISURE

Codice prodotto:	PL-1PL-000
Peso netto:	8 kg
Consumo tessuto:	200x140 cm

IMBOTTITURA

Scocca in poliuretano flessibile realizzata per iniezione in stampi di resina o alluminio.

- Densità 60-70 kg/mc
- Materiale ignifugo secondo normativa classe 1IM italiana
- In alternativa su richiesta test per California Technical Bulletin 117:2013 e per Inglese BS 5852-2-1982

STRUTTURA INTERNA

Scocca composta da inserto in metallo. Lo schiumato presenta dove necessario profili di legno o plastica per il fissaggio del tessuto di rivestimento.

IMBALLAGGIO

Il prodotto viene spedito sfuso su bancale.

- Prodotti su pallet 80x120: 6
- Peso netto (pallett + prodotti): 55 kg

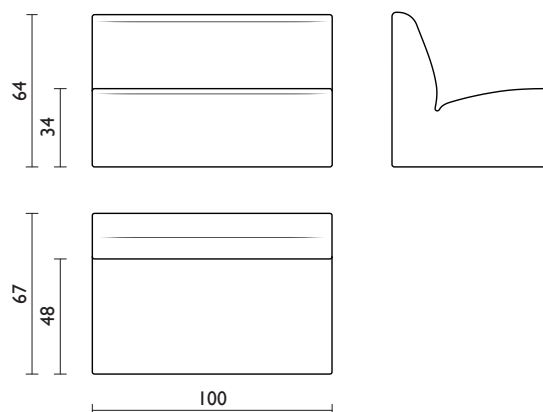
BASI E ACCESSORI



8CPI0104/00
M10 (x4 pz)

PIPER

Divano 2 posti



INFO E MISURE

Codice prodotto:	D2-1D2-000
Peso netto:	15 kg
Consumo tessuto:	275x140 cm

IMBOTTITURA

Scocca in poliuretano flessibile realizzata per iniezione in stampi di resina o alluminio.

- Densità 60-70 kg/mc
- Materiale ignifugo secondo normativa classe 1IM italiana
- In alternativa su richiesta test per California Technical Bulletin 117:2013 e per Inglese BS 5852-2-1982

STRUTTURA INTERNA

Scocca composta da inserto in metallo. Lo schiumato presenta dove necessario profili di legno o plastica per il fissaggio del tessuto di rivestimento.

IMBALLAGGIO

Il prodotto viene spedito sfuso su bancale.

- Prodotti su pallet 80x120: 6
- Peso netto (pallet + prodotti): 67 kg

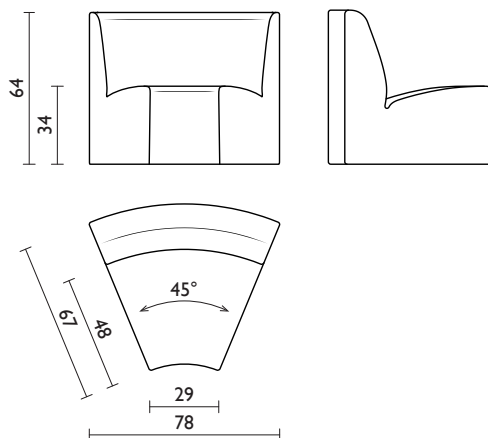
BASI E ACCESSORI



8CPI0104/00
M10 (x4 pz)

PIPER

Poltrona ad angolo 45°



INFO E MISURE

Codice prodotto:	PL-1A4-000
Peso netto:	11 kg
Consumo tessuto:	250x140 cm

IMBOTTITURA

Scocca in poliuretano flessibile realizzata per iniezione in stampi di resina o alluminio.

- Densità 60-70 kg/mc
- Materiale ignifugo secondo normativa classe 1IM italiana
- In alternativa su richiesta test per California Technical Bulletin 117:2013 e per Inglese BS 5852-2-1982

STRUTTURA INTERNA

Scocca composta da inserto in metallo. Lo schiumato presenta dove necessario profili di legno o plastica per il fissaggio del tessuto di rivestimento.

IMBALLAGGIO

Il prodotto viene spedito sfuso su bancale.

- Prodotti su pallet 80x120: 2
- Peso netto (pallet + prodotti): 29 kg

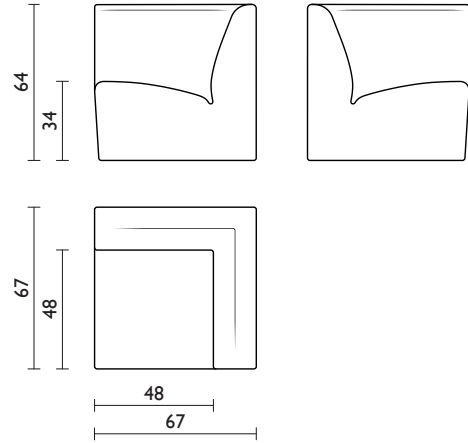
BASI E ACCESSORI



8CPI0104/00
M10 (x4 pz)

PIPER

Poltrona ad angolo retto



INFO E MISURE

Codice prodotto:	PL-1AR-000
Peso netto:	13 kg
Consumo tessuto:	260x140 cm

IMBOTTITURA

Scocca in poliuretano flessibile realizzata per iniezione in stampi di resina o alluminio.

- Densità 60-70 kg/mc
- Materiale ignifugo secondo normativa classe 1IM italiana
- In alternativa su richiesta test per California Technical Bulletin 117:2013 e per Inglese BS 5852-2-1982

STRUTTURA INTERNA

Scocca composta da inserto in metallo. Lo schiumato presenta dove necessario profili di legno o plastica per il fissaggio del tessuto di rivestimento.

IMBALLAGGIO

Il prodotto viene spedito sfuso su bancale.

- Prodotti su pallet 80x120: 2
- Peso netto (pallet + prodotti): 33 kg

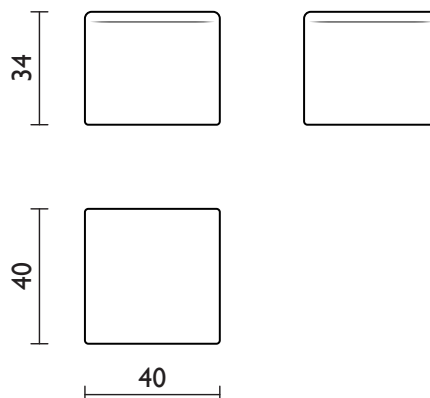
BASI E ACCESSORI



8CPI0104/00
M10 (x4 pz)

PIPER

Pouf



INFO E MISURE

Codice prodotto:	PL-1PF-000
Peso netto:	4.7 kg
Consumo tessuto:	85x140 cm

IMBOTTITURA

Scocca in poliuretano flessibile realizzata per iniezione in stampi di resina o alluminio.

- Densità 60-70 kg/mc
- Materiale ignifugo secondo normativa classe 1IM italiana
- In alternativa su richiesta test per California Technical Bulletin 117:2013 e per Inglese BS 5852-2-1982

STRUTTURA INTERNA

Scocca composta da inserto in metallo.
Lo schiumato presenta dove necessario profili di legno o plastica per il fissaggio del tessuto di rivestimento.

IMBALLAGGIO

Il prodotto viene spedito sfuso su bancale.

- Prodotti su pallet 80x120: 24
- Peso netto (pallett + prodotti): 120 kg